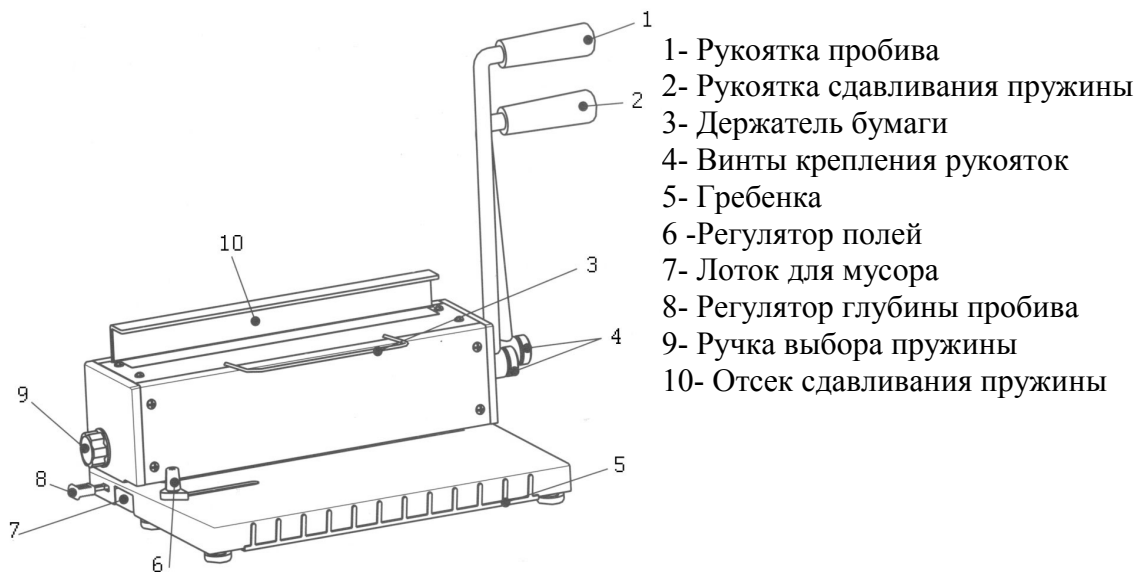


Инструкция по эксплуатации переплетной машины TD-1500/1500R

Перед использованием переплетной машины внимательно прочитайте инструкцию по эксплуатации.

I. Устройство переплетной машины



II. Установка переплетной машины

- Установите переплетную машину на твердой рабочей поверхности;
- Установите держатель бумаги (3);
- Зафиксируйте винтами(4) рукоятки (1 и 2) относительно оси, причем рукоятка пробива длинная, а рукоятка сдавливания пружин короткая.

III. Порядок работы

A) Перфорация.

1. Положите листы вдоль перфорационной линейки. Перфорационные отверстия должны полностью помещаться на листе. Отрегулируйте глубину пробива регулятором(8), отступ между отверстиями и краем листа должен быть не менее 3-х мм.
2. Белые кружки на линейке показывают точное расположение перфорационных отверстий. Отцентрировав листы, пододвиньте к бумаге слева до упора регулятор полей(6) и зафиксируйте его.
3. Вставьте листы в приемную щель аппарата, продвиньте вглубь до упора и опустите вниз рукоятку(1). Корректируйте поля регуляторами (6 и 8) для обложек и внутренних листов отдельно, т. к. поля могут не соответствовать. Чтобы убедиться в правильности настройки, осуществите пробную перфорацию.

ВНИМАНИЕ!

За один раз следует пробивать не более 12 листов (80гр).

Обложки и ламинированные листы пробивать по одному без бумаги.

Б) Переплет.

1. Наденьте пружину на металлическую гребенку(5).
2. Наденьте отперфорированные листы на пружину, начиная с последнего листа и заканчивая первым. Затем вставьте переднюю (верхнюю) обложку. Задняя обложка должна быть размещена последней лицевой стороной вниз.

3. Вставьте листы с одетой пружиной в отсек для сжатия пружин(10), при этом пружина вставляется в отсек швом, вертикально ровно.
4. Ручкой выбора пружины(9) установите размер пружины которую используете
5. Нажмите рукоятку (2), чтобы закрыть пружину.
6. Извлеките документ и перелистните заднюю обложку в правильное положение.

ВНИМАНИЕ! Откорректируйте регулятор размера пружины в случае неудовлетворительного закрытия пружины.

ВНИМАНИЕ!

Периодически вытряхивайте лоток для мусора(1), чтобы не допускать его переполнения.

IV. Технические данные

Виды переплета:	Металлическая пружина
Максимальный диаметр пружины	9/16 " 14,3 мм
Максимальная толщина перфорации	12 листов (80гр)
Габариты машины	300 x 550 x363 мм
Вес	9,8 кг

V. Гарантийные обязательства.

Гарантия на переплетную машину – 12 месяцев со дня покупки, при условии отсутствия механических или иных повреждений, возникших по вине потребителя, а также вследствие неправильной транспортировки, эксплуатации аппарата и его хранения.

Ставим вас в известность, что заявленные производителем характеристики (которые могут быть указаны на упаковочной коробке, инструкции по эксплуатации или справочно-рекламной информации) относятся к новому изделию с неиспользованными режущими головками, пуансонами и другими режущими частями изделия. В процессе эксплуатации: резка бумаги, перфорация или пробивка отверстий в бумаге - происходит затупление режущих кромок, что приводит к уменьшению заявленных производителем характеристик изделия, что не является браком, не рассматривается как гарантийный случай и относится к естественному износу быстроизнашивающихся частей изделия. Также, во избежание преждевременного износа, механических повреждений и продления срока службы, настоятельно рекомендуется, уменьшить нагрузку на изделие, на 30 – 35 % от заявленных производителем максимальных значений.